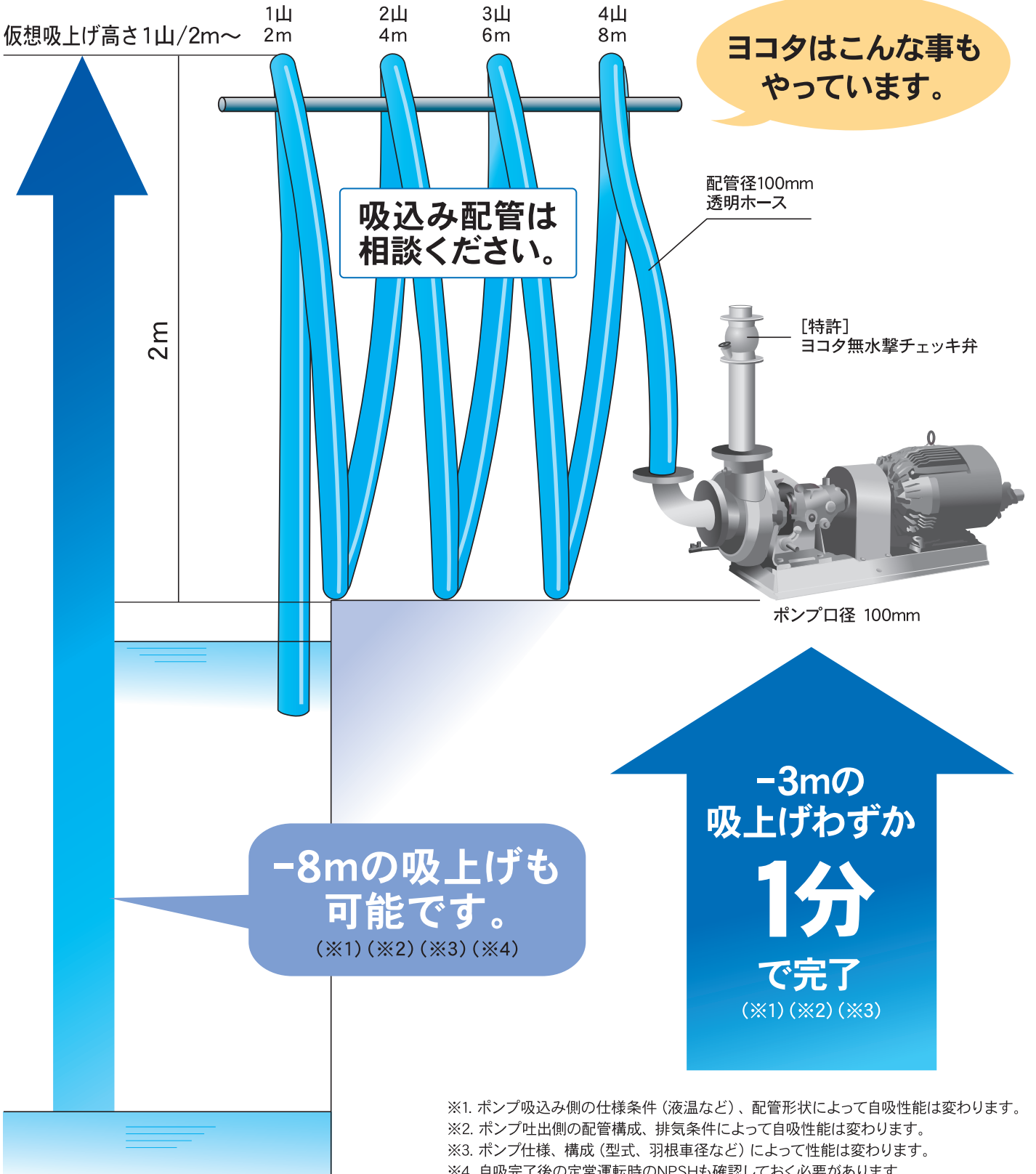


長年の実績と技術を継承し、新シリーズ登場 ヨコタ自吸渦巻ポンプ

ESシリーズ (PAT.)



従来型と比べて、安定した自吸性能で格段に性能UP

check
1

排気速度が約**2倍**にUP (当社比)

★自吸時間が大幅に短縮 (※1)(※2)(※3)

ポンプ口径100mm、吸込み配管同口径での-3m吸上げでは、従来型は約2分かかっていたものが約1分で吸上げ完了、自吸時間を1/2に短縮が可能となりました。

★吸込み最高負圧までスムーズに到達 (※2)

★従来型より更に厳しい吸込み条件にも対応可能 (※1)(※2)(※4)

- ・-5m以上の吸上げ
- ・ユニークな吸込み配管形状 ご相談ください。

★空気が混入しても揚水を継続

揚水中に大量の空気を吸込んででも定常運転復帰までのスピードが従来型よりも早くなりました。

check
2

最高負圧が**-85kPa**以下 (当社比)

★最高負圧が-85kPa以下に到達、排気性能もUP (※1)(※2)(※3)

従来型の最高負圧は-60kPa以下でしたが、ESシリーズは真空ポンプ並みの性能を達成しました。

check
3

処理流量が**最大約1.8倍**にUP (当社比)

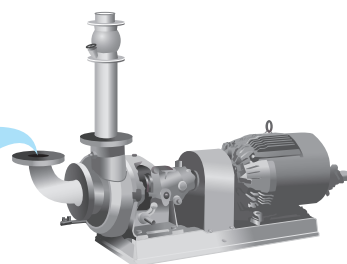
★従来型より1サイズ小さな口径で選定可能

ポンプ及び配管コストの削減ができます。

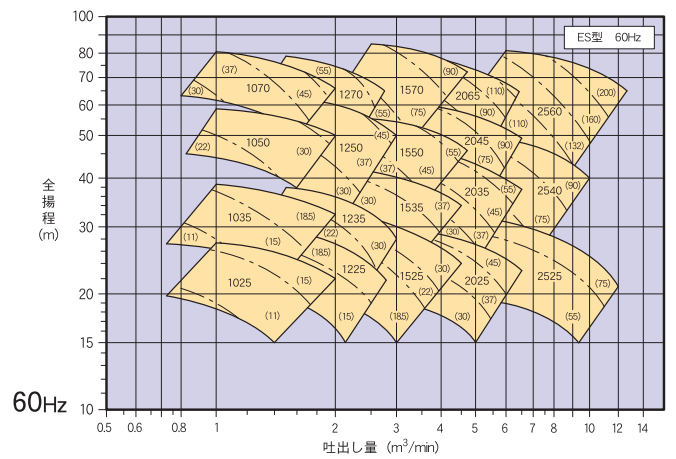
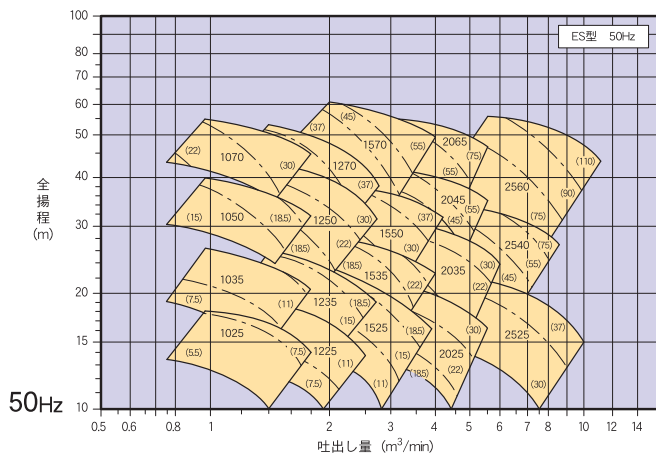
★最大処理流量が13m³/minまでUP (ポンプ口径 250mm×60Hz)

ヨコタにご相談ください

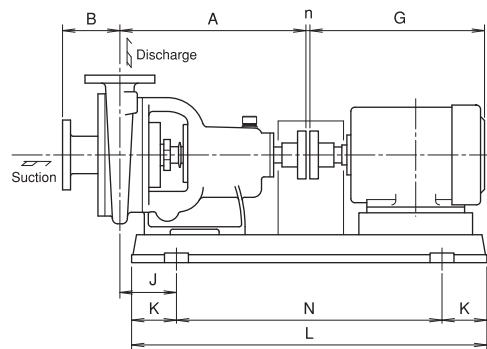
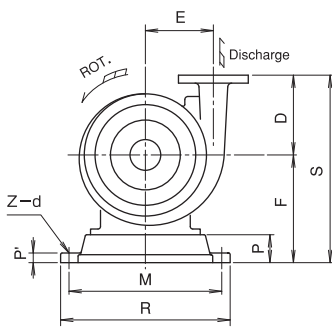
- ・真空タンクからの引き抜き、
高温液タンクからの引き抜き
- ・発酵液、曝気槽(エアレーションタンク)
などからの気泡を含む液の移送



選定図 ES型



外形寸法図 ES型



型式の説明
ES-##@@ (**)

- ES : ポンプ型式
- ## : 吸込/吐出口径 cm
- @@ : 揚程区分
- (**) : 最大性能におけるモーター出力 (kW) (常温清水の場合)

単位: mm

型式 (一極数)	口径 吸込/吐出	ポンプ							脚体 番号	モーター				台板									
		A	B	D	E	F	J	質量 (kg)		枠番	出力 (kW)	G	質量 (kg)	Z-d	K	N	L	M	R	P	P'	n	質量 (kg)
1025-4P	100	495	180	230	210	295	230	120	145	160L	15	613	119	4-19	200	630	1030	430	470	90	27	3	58
1035-4P	100	563	180	260	230	360	60	160	155	180M	22	665	185	4-19	275	840	1390	525	571	110	30	4	104
1050-4P	100	563	180	275	265	360	115	185	155	200L	45	800	330	4-19	275	840	1390	525	571	110	30	4	104
1070-4P	100	680	180	310	305	410	210	260	165	200L	45	800	330	4-19	275	840	1390	525	571	110	30	4	104
1225-4P	125	563	180	250	235	360	60	155	155	180M	22	665	185	4-19	275	840	1390	525	571	110	30	3	104
1235-4P	125	558	180	260	245	360	110	170	155	200L	45	800	330	4-19	275	840	1390	525	571	110	30	4	104
1250-4P	125	680	200	290	285	410	160	260	165	225S	55	813	425	4-23	300	930	1530	525	575	110	30	4	110
1270-4P	125	680	200	320	315	410	160	285	165	225S	55	813	425	4-23	300	930	1530	525	575	110	30	4	110
1525-4P	150	573	195	300	250	360	100	195	155	180L	30	717	230	4-19	275	840	1390	525	571	110	30	4	104
1535-4P	150	690	220	300	270	410	195	265	165	200L	45	800	330	4-19	275	840	1390	525	571	110	30	4	104
1550-4P	150	805	250	310	300	500	156	355	170	250S	75	932	420	4-23	250	1200	1700	550	600	145	25	4	240
1570-4P	150	805	250	360	330	500	156	395	170	250M	90	932	680	4-23	250	1200	1700	550	600	145	25	4	250
2025-4P	200	695	230	320	290	450	140	290	165	200L	45	800	330	4-23	200	1100	1500	600	650	150	25	4	170
2035-4P	200	819	215	340	305	500	170	365	170	250S	75	932	420	4-23	250	1200	1700	550	600	145	25	4	240
2045-4P	200	819	210	360	325	500	170	380	170	250M	90	932	680	4-23	250	1200	1700	550	600	145	25	4	250
2065-4P	200	819	235	380	350	525	170	420	170	280M	132	1076	595	4-25	300	1200	1800	590	650	170	25	4	280
2525-4P	250	819	307	350	320	500	170	465	170	250S	75	932	420	4-23	250	1200	1700	550	600	145	25	4	240
2540-4P	250	819	255	360	345	580	70	460	175	280S	110	1076	690	6-23	150	750	1800	640	700	180	25	4	300
2560-4P	250	885	290	390	390	580	60	540	175L	280M	132	1076	820	6-23	150	800	1900	740	800	180	25	4	350

(注) ・標準付属品: 共通台板、軸継手、基礎ボルト、安全カバー
 ・台板はL寸法が 1600mm 以上のものは鋼板製です。
 ・モーターは参考寸法を示しますので、外形寸法は変更となることがあります。
 詳細については外形寸法図をご要覧ください。

ヨコタは水のソリューション企業です。

株式会社 横田製作所
www.aquadevice.com

お問合せ先

広島支店 〒730-0826 広島市中区南吉島1-3-6
Tel. 082-241-8677 Fax. 082-504-1115

東京支店 〒160-0004 東京都新宿区四谷2-14-8 YPCビル 2F
Tel. 03-3354-2272 Fax. 03-5362-7644